

UHB RO 1829-1
531056

MANUAL DE UTILIZARE

Pomp.căld.aer/apă

AMS 10 *6, 8, 12, 16*



 **NIBE**

Cuprins

1	<i>Informații importante</i>	4
	Date de instalare	4
	Informații de siguranță	5
	Cod de service și număr de serie.	7
	AMS 10 – O alegere excelentă	8
2	<i>Pompa de căldură – inima casei</i>	10
	Funcția pompei de căldură	10
	Controlul AMS 10	12
	Întreținerea AMS 10	13
3	<i>Perturbări ale confortului</i>	18
	Depanare	18
4	<i>Date tehnice</i>	19
5	<i>Glosar</i>	20
	<i>Index</i>	25
	<i>Informații de contact</i>	27

1 Informații importante

Date de instalare

<i>Produs</i>	<i>AMS 10</i>
Număr serie	
Cod de service	
Data de instalare	
Instalator	

Specificați întotdeauna codul de service și numărul de serie.

Certificarea că instalarea este realizată în conformitate cu instrucțiunile din manualul de instalare NIBE și regulamentele aplicabile.

Data _____ Semnat _____

Informații de siguranță

Acest echipament poate fi folosit de copii cu vârsta de cel puțin 8 ani și de persoane cu capacități fizice, senzoriale sau mentale reduse, sau de persoane lipsite de experiență și cunoștințe doar dacă sunt supravegheate sau dacă li s-a efectuat un instructaj specific pentru utilizarea acestui echipament în condiții de siguranță și dacă au înțeles riscurile care pot apărea. Produsul a fost conceput în vederea utilizării de către experți sau utilizatori instruiți în magazine, hoteluri, industria ușoară, agricultura și în alte medii similare.

Copiii trebuie instruiți/supravegheați pentru a vă asigura că nu se joacă cu acest echipament.

Curățarea și întreținerea echipamentului nu trebuie efectuată de către copii fără supraveghere.

Acesta este un manual original. Nu se poate traduce fără aprobarea NIBE.

Dreptul de a face modificări de design sau tehnice aparține.

©NIBE 2018.



NOTA

AMS 10 trebuie instalată cu un întrerupător-separator cu un interval minim de deconectare de 3 mm.



NOTA

În cazul în care cablul de alimentare este deteriorat, doar NIBE, reprezentantul său de service sau o altă astfel de persoană autorizată îl pot înlocui, pentru a preveni orice pericol sau daune.

SIMBOLURI



NOTA

Acest simbol indică un pericol pentru persoane sau aparat.



Precautie

Acest simbol indică informații importante despre ceea ce trebuie să respectați la întreținerea instalației dvs.



SFAT

Acest simbol indică sugestii pentru a facilita utilizarea produsului.

MARCARE

Marcare

CE Marcajul CE este obligatoriu pentru majoritatea produselor vândute în UE, indiferent unde sunt fabricate.

IP21 Clasificarea spațiului închis al echipamentului electrotehnic.



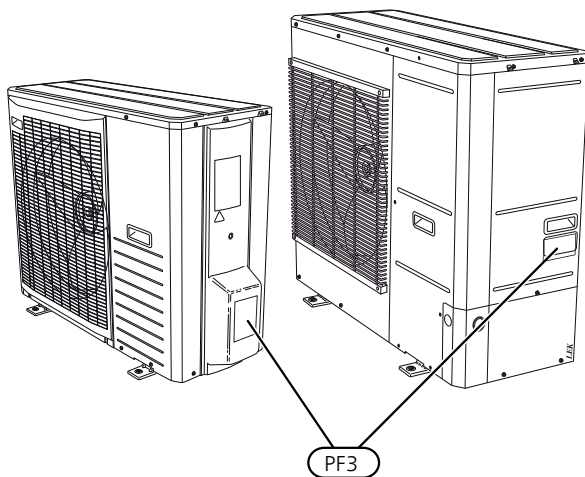
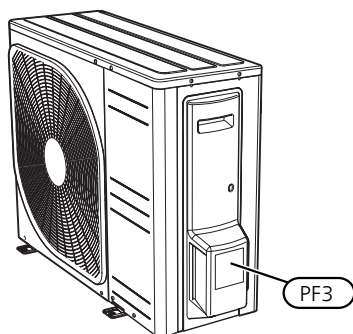
Pericol pentru persoane sau aparat.

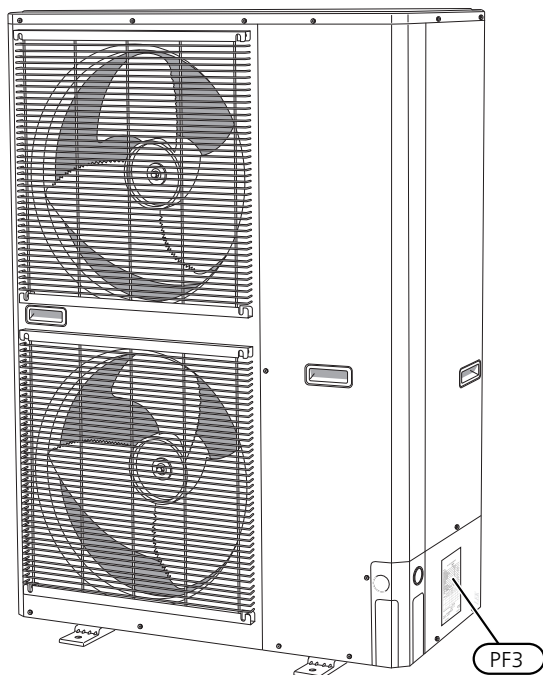


Citiți manualul de utilizare.

Cod de service și număr de serie.

Găsiți codul de service și numărul de serie (PF3) pe partea dreaptă a AMS 10.





Precautie

Aveți nevoie de codul de service și de numărul de serie al produsului pentru service și suport.

AMS 10 – O alegere excelentă

AMS 10 împreună cu SPLIT caseta HBS 05 și modulul interior (VVM) sau modulul de comandă (SMO) este un sistem de pompă de căldură aer/apă special conceput pentru climatul nordic, care utilizează aerul din exterior ca sursă de energie.

AMS 10 împreună cu o SPLIT casetă HBS 05 este conceput pentru conexiunea la sistemele de încălzire pe bază de apă și ambele pot încălzi apa caldă eficient la temperaturi exterioare mari, furnizând o capacitate mare sistemului de încălzire, la temperaturi externe scăzute.

PROPRIETĂȚI EXCELENTE PENTRU AMS 10:

- *Compresorul rotativ dublu eficient*

Compresorul rotativ dublu eficient care operează la temperaturi de până la -20 °C.

- *Control inteligent prin modulul interior VVM sau modulul de comandă SMO*

AMS 10 împreună cu SPLIT casetaHBS 05, este conectată la modulul interior NIBE VVM cu control inteligent sau la modulul de comandă SMO pentru controlul optim al pompei de căldură.

- *Ventilator*

AMS 10 are reglaj automat al turației ventilatorului.

- *Durată îndelungată de funcționare*

Materialul a fost ales pentru o durată îndelungată de funcționare și o bună durabilitate.

- *Multe posibilități*

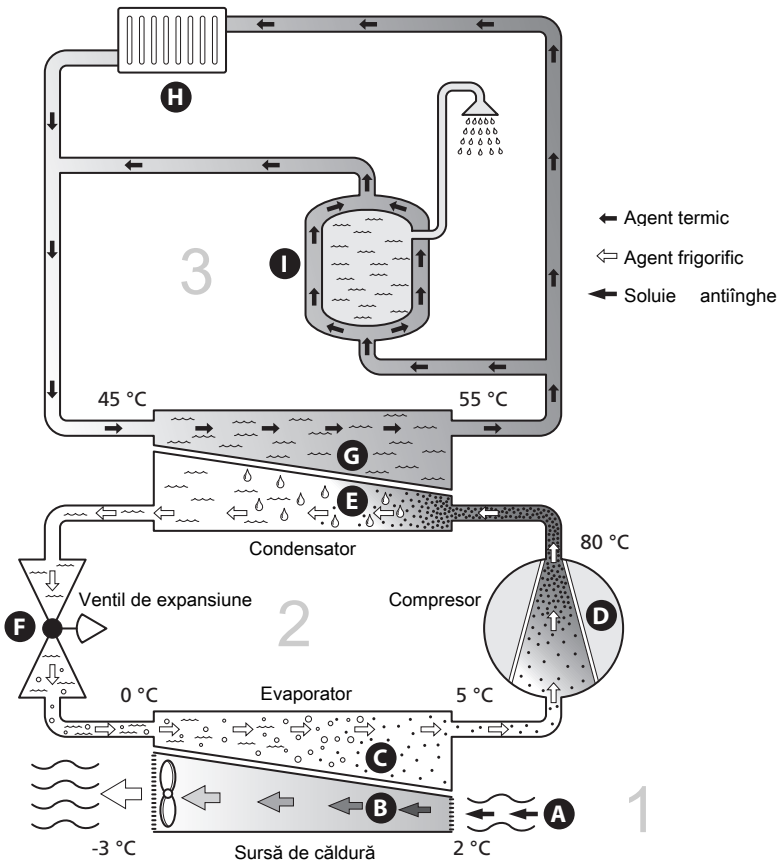
AMS 10 împreună cu SPLIT casetaHBS 05 este destinat pentru a fi combinat cu NIBE modulul interior VVM / NIBE modulul de comandă SMO. Există o gamă largă de soluții de sisteme și accesorii pentru toate modulele noastre de interior și de control.

- *Operare silențioasă*

AMS 10 are o funcție de operare silențioasă care permite programarea atunci când AMS 10 trebuie să opereze la un nivel de zgomot chiar mai scăzut.

2 Pompa de căldură – inima casei

Funcția pompei de căldură



Temperaturile sunt doar exemple și pot varia între diferite instalații și în funcție de anotimp.

O pomp.căld.aer/apă poate folosi aerul exterior pentru a încălzi o casă. Conversia energiei aerului exterior pentru încălzirea locuinței are loc în trei circuite diferite. În circuitul soluției antiîngheț, (1), energia termică liberă este extrasă din mediu și transportată la pompa de căldură. În circuitul agentului frigorific, pompa de căldură mărește temperatura redusă a energiei termice recuperate la o temperatură ridicată, (2). Căldura este distribuită în întreaga casă de circuitul agentului termic (3).

Aer exterior

- A** Aerul exterior este aspirat în pompa de căldură.
- B** Apoi, ventilatorul direcționează aerul spre evaporatorul pompei de căldură. Aici, aerul eliberează energia termică în soluția antiîngheț, iar temperatura aerului scade. Aerul rece este apoi suflat afară din pompa de căldură.

Circuitul agentului frigorific

- C** Un gaz circulă într-un sistem închis în pompa de căldură, un agent frigorific, care trece, de asemenea, prin vaporizator. Agentul frigorific are un punct de fierbere foarte redus. În vaporizator, agentul frigorific primește energia termică de la aerul exterior și începe să fiarbă.
- D** Gazul produs în timpul fierberii este direcționat într-un compresor alimentat electric. Atunci când gazul este comprimat, presiunea crește și temperatura gazului crește considerabil, de la 5 °C la aprox. 80 °C.
- E** Din compresor, gazul este forțat într-un schimbător de căldură, condensatorul, unde eliberează energia termică spre sistemul de încălzire din casă, după care gazul este răcit și condensat din nou în formă lichidă.
- F** Deoarece presiune este încă ridicată, agentul frigorific poate trece printr-o supapă de expansiune, unde presiunea scade astfel încât agentul frigorific revine la temperatura sa inițială. Agentul frigorific a încheiat acum un ciclu complet. Acesta este direcționat din nou spre vaporizator, iar procesul se repetă.

Circuitul agentului termic

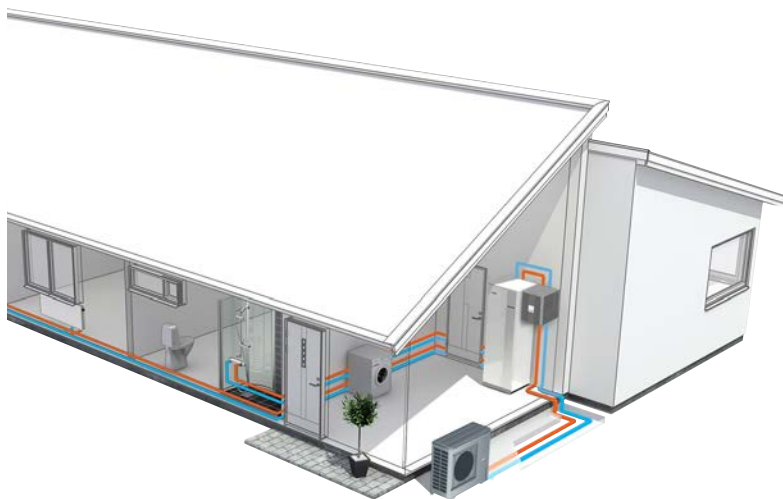
- G** Energia termică pe care o produce agentul frigorific în condensator este preluată de către apa sistemului de climatizare, agentul termic, care este încălzit la 55 °C (temperatura de alimentare).
- H** Agentul termic circulă într-un sistem închis și transportă energia termică a apei încălzite la casă și la boiler și radiatoare/încălzirea prin pardoseală din casă.

Temperaturile sunt doar exemple și pot varia între diferite instalații și în funcție de anotimp.

Controlul AMS 10

AMS 10 este controlată în moduri diferite, în funcție de sistemul dvs. Controlați pompa de căldură prin modulul interior (VVM) sau modulul de comandă (SMO), care este conectat la SPLIT casetă (HBS 05). Vedeți informații suplimentare în manualul aferent.

La instalare, inginerul instalator reglează setările necesare ale pompei de căldură în modulul interior sau modulul de comandă, astfel că pompa de căldură va funcționa optim în sistemul dvs.



Întreținerea AMS 10

VERIFICĂRI REGULATE

Caseta SPLIT dvs. necesită numai o întreținere minimă. Furtunul pentru condens trebuie verificat pentru a vă asigura că apa rezultată din condens poate fi evacuată într-o scurgere. Dacă aveți vreo suspiciune cu privire la o scurgere, racordurile conductelor de pe AMS 10 trebuie verificate.



NOTA

Supravegherea insuficientă poate cauza daune severe AMS 10 care nu sunt acoperite de garanție.

Verificarea grilelor și a panoului inferior pe AMS 10

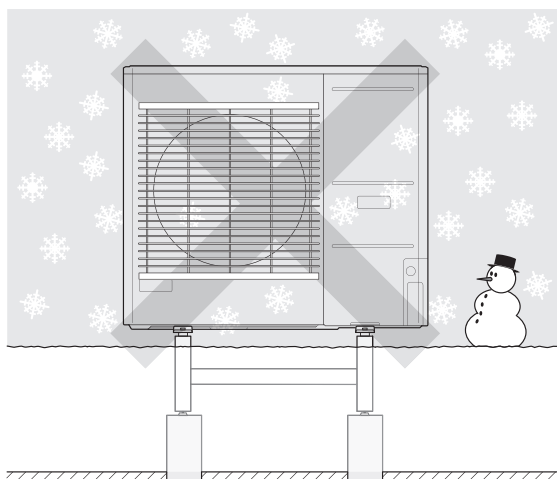
Verificați regulat, în timpul anului, ca grila de admisie să nu fie blocată de frunze, zăpadă sau altceva.

Trebuie să fiți precaut în timpul condițiilor climatice de vânt și/sau în cazul căderilor de zăpadă, întrucât grilele se pot bloca.

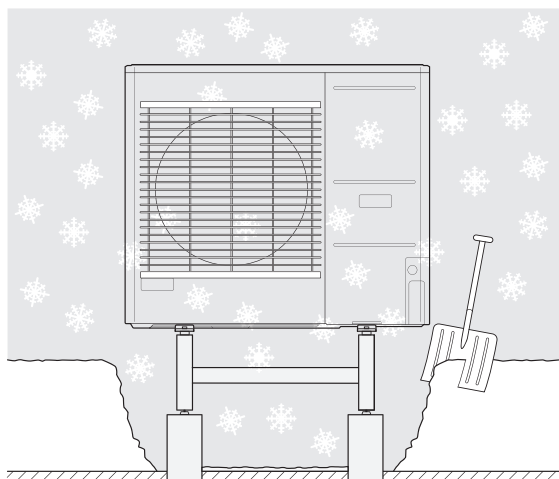
Verificați, de asemenea, dacă orificiile de evacuare din panoul inferior (trei) nu sunt blocate de frunze sau murdărie.

Verificați cu regularitate condensul să fie direcționat corect prin conducta de condens. Contactați instalatorul pentru asistență, dacă este nevoie.

Curățați zăpada și gheața



Nu lăsați să se acumuleze zăpadă și să acopere grilele și orificiile de evacuare AMS 10.



Curățați zăpada și/sau gheața.

Curățarea carcasei exterioare

Dacă este nevoie, carcasa exterioară se poate curăța cu o lavetă umedă.

Aveți grijă ca pompa de căldură să nu fie zgâriată în timpul curățării. Evitați pulverizarea apei în grile sau părțile laterale, astfel încât apa să pătrundă în AMS 10. Împiedicați AMS 10 să intre în contact cu agenții de curățare alcalini.

MOD SILENȚIOS

Pompa de căldură poate fi setată pe „mod silențios”, ceea ce va reduce nivelul de zgomot al pompei de căldură. Funcția este utilă atunci când AMS 10 trebuie amplasat în zone sensibile la zgomot. Funcția trebuie utilizată numai pe perioade limitate, întrucât AMS 10 poate să nu ajungă la puterea sa dimensionată.

SUGESTII DE ECONOMISIRE

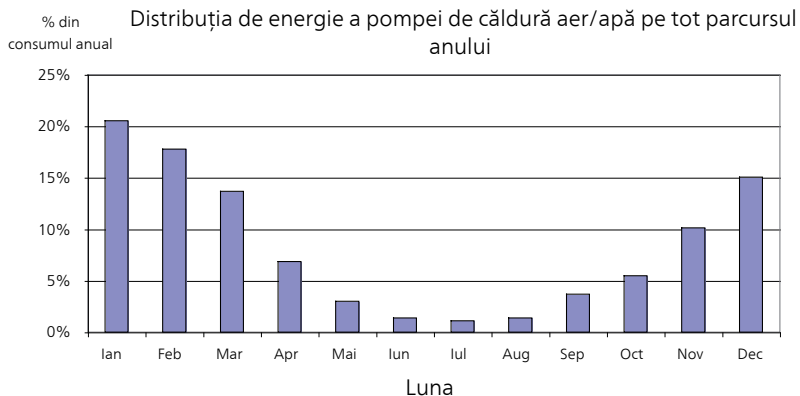
Instalația pompei dvs. de căldură produce căldură și apă de răcire și sau apă caldă. Aceasta are loc prin setările de control pe care le faceți dvs.

Factorii care afectează consumul de energie sunt, spre exemplu, temperatura interioară, consumul de apă caldă, nivelul de izolație a casei și dacă locuința dvs. are multe ferestre cu suprafețe mari. Poziția casei, de ex. expunerea la vânt, este, de asemenea, un factor de influență.

Rețineți, de asemenea:

- Deschideți complet robinetii termostatici (cu excepția camerelor care trebuie menținute mai răcoase din diferite motive, de ex. dormitoare). Robinetii termostatici încetinesc curgerea din sistemul de încălzire, iar pompa de căldură tinde să compenseze acest lucru prin temperaturi crescute. Atunci funcționează mai intens și consumă mai multă energie electrică.
- Reduceți sau reglați setările pentru încălzire în orice sistem de comandă externă.

Consum de energie



Creșterea temperaturii interioare cu un grad crește consumul de energie cu aproximativ 5%.

Consum casnic de electricitate

În trecut, s-a calculat că o gospodărie suedeză medie are un consum casnic anual de electricitate de aproximativ 5000 kWh/an. În societatea actuală, consumul este, de obicei, între 6000-12000 kWh/an.

Echipament	Puterea normală (W)		Cons. an. ≈ (kWh)
	Funcționare	În așteptare	
TV (funcționare: 5 ore/zi, în așteptare: 19 ore/zi)	200	2	380
Receptor TV digital (funcționare: 5 ore/zi, în așteptare: 19 ore/zi)	11	10	90
DVD (Funcționare: 2 ore/săptămână)	15	5	45
Consolă jocuri TV (Funcționare: 6 ore/săptămână)	160	2	67
Radio/combină muzicală (Funcționare: 3 ore/zi)	40	1	50
Calculator incl. monitor (funcționare: 3 ore/zi, în așteptare: 21 ore/zi)	100	2	120
Bec (Funcționare 8 ore/zi)	60	-	175
Spot luminos, halogen (Funcționare 8 ore/zi)	20	-	58
Funcționare în modul răcire (Funcționare: 24 ore/zi)	100	-	165

<i>Echipament</i>	<i>Puterea normală (W)</i>		<i>Cons. an. ≈ (kWh)</i>
Congelator (Funcționare: 24 ore/zi)	120	-	380
Aragaz, plită (Funcționare: 40 min/zi)	1500	-	365
Aragaz, cuptor (Funcționare: 2 ore/săptămână)	3000	-	310
Mașină de spălat vase, racord apă rece (Funcționare 1 ori/zi)	2000	-	730
Mașină de spălat rufe (Funcționare: 1 ori/zi)	2000	-	730
Uscător cu tambur rotativ (Funcționare: 1 ori/zi)	2000	-	730
Aspirator (Funcționare: 2 ore/săptămână)	1000	-	100
Încălzitor bloc motor (Funcționare: 1 ore/zi, 4 luni pe an)	400	-	50
Încălzitor compartiment pasageri (Funcționare: 1 ore/zi, 4 luni pe an)	800	-	100

Aceste valori sunt exemple aproximative.

Exemplu: O familie cu 2 copii locuiește într-o casă cu 1 televizor cu ecran plat, 1 receptor TV digital, 1 DVD player, 1 consolă jocuri TV, 2 calculatoare, 3 combine muzicale, 2 becuri la toaletă, 2 becuri în baie, 4 becuri în bucătărie, 3 becuri afară, o mașină de spălat, un uscător cu tambur rotativ, frigider, congelator, cuptor, aspirator, încălzitor bloc motor = 6240 kWh consum casnic de electricitate/an.

Contor de energie

Verificați regulat contorul de energie al locuinței, de preferat o dată pe lună. Acesta va indica orice modificări în consumul de energie.

De obicei, casele nou construite au contoare de energie duble, utilizați diferența pentru a vă calcula consumul casnic de electricitate.

Clădiri noi

Casele nou construite sunt supuse unui proces de uscare timp de un an. Casa poate să consume, atunci, semnificativ mai multă energie față de cât ar consuma ulterior. După 1-2 ani, curba de încălzire trebuie ajustată din nou, la fel și curba de încălzire decalată și robinetele termostactice ale clădirii, deoarece sistemul de încălzire necesită, de regulă, o temperatură mai redusă odată ce procesul de uscare s-a încheiat.

3 Perturbări ale confortului

Depanare



NOTA

Lucrul în spatele capacelor asigurate cu șuruburi poate fi realizat doar de către, ori sub supravegherea unui inginer calificat în domeniul instalațiilor.



SFAT

AMS 10 comunică toate alarmele către modulul interior/de comandă (VVM / SMO).

ACȚIUNI DE BAZĂ

- Asigurați-vă că fluxul de aer către AMS 10 nu este blocat de corpuri străine.
- Verificați ca AMS 10 să nu aibă nici o deteriorare la exterior.

DEPUNERILE DE GHEAȚĂ DIN VENTILATOR, GRILĂ ȘI/SAU CONUL VENTILATORULUI LA AMS 10

Contactați instalatorul!

APĂ DEDESUBTUL AMS 10 (CANTITATE MAI MARE)

Verificați că funcționează scurgerea apei prin conducta de condens (KVR 10).

4 Date tehnice

Găsiți specificațiile tehnice detaliate pentru acest produs în manualul de instalare (nibe.eu).

5 Glosar

AGENT FRIGORIFIC

Substanță care circulă printr-un circuit închis în pompa de căldură și care, prin modificări de presiune, se evaporă și se condensează. În timpul evaporării, agentul frigorific absoarbe energie termică și în timpul condensării, cedează energie termică.

AGENT TERMIC

Lichid fierbinte, de obicei apă normală, trimis de la pompa de căldură la sistemul de climatizare al casei, și care încălzește locuința. Agentul termic încălzește și apa caldă.

APĂ CALDĂ MENAJERĂ

Apa cu care se face duș, spre exemplu.

AUXILIAR ELECTRIC

Aceasta este electricitatea pe care, spre exemplu, un încălzitor electric imersat o consumă suplimentar în timpul celor mai reci zile din an pentru a acoperi necesarul de încălzire pe care nu îl poate gestiona pompa de căldură.

COMPRESOR

Comprimă agentul frigorific în stare gazoasă. Când agentul frigorific este comprimat, presiunea și temperatura cresc.

CONDENSATOR

Schimbătorul de căldură unde agentul frigorific în stare gazoasă, fierbinte, se condensează (se răcește și devine lichid) și eliberează energia termică către sistemele de încălzire a casei și de apă caldă.

CONDUCTĂ DE RETUR

Conducta prin care apa este transportată înapoi la pompa de căldură de la sistemul de încălzire al casei (radiatoare/serpentine de încălzire).

CONDUCTĂ DE TUR

Conducta prin care este transportată apa încălzită de la pompa de căldură către sistemul de încălzire al casei (radiatoare/serpentine de încălzire).

COP

Dacă o pompă de căldură are COP de 5, asta înseamnă că plățiți numai o cincime din necesarul de încălzire. Aceasta este eficiența pompei de căldură. Aceasta se măsoară la diferite valori de măsurare, de ex.: 7 / 45 unde 7 reprezintă temperatura exterioară, iar 45 reprezintă gradele temperaturii de alimentare.

EFICIENȚĂ

Măsura ce arată cât de eficientă este pompa de căldură. Cu cât valoarea este mai ridicată, cu atât este mai bine.

EVAPORATOR

Schimbător de căldură unde agentul frigorific se evaporă prin preluarea energiei termice de la aerul care apoi se răcește.

FACTOR DE CĂLDURĂ

Măsura cantității de energie termică furnizată de pompa de căldură în raport cu energia electrică de care are nevoie pentru a funcționa. Un alt termen pentru aceasta este COP.

ÎNCĂLZIRE AUXILIARĂ

Încălzirea auxiliară este căldura produsă în plus față de cea furnizată de compresorul pompei dvs. de căldură. Încălzitoarele auxiliare pot fi, de exemplu, încălzitoare electrice imersate, încălzitoare electrice, sisteme solare, arzătoare cu gaz/motorină/pelete/lemn sau încălzirea districtuală.

ÎNCĂLZITOR APĂ

Recipient în care este încălzită apa pentru consum casnic.

PARTEA AGENTULUI TERMIC

Conductele către sistemul de climatizare al casei formează partea agentului termic.

PERTURBĂRI ALE CONFORTULUI

Perturbările de confort sunt schimbările nedorite în confortul apei calde/de interior, spre exemplu atunci când temperatura apei calde este prea redusă sau temperatura interioară nu este la nivelul dorit.

O defecțiune a pompei de căldură poate fi observată uneori sub forma unei perturbări a confortului.

În majoritatea cazurilor, pompa de căldură observă defecțiunile și le indică prin alarme pe afișaj.

POMPĂ DE CIRCULAȚIE

Pompa care circulă lichid într-un sistem de conducte.

POMPĂ DE ÎNCĂRCARE

Vedeți „Pompă de circulație”.

PRESOSTAT

Comutator de presiune care declanșează o alarmă și/sau oprește compresorul dacă are loc în sistem o presiune nepermisă. Un presostat de presiune ridicată este acționat dacă presiunea de condensare este prea mare. Un presostat de presiune redusă este acționat dacă presiunea de evaporare este prea mică.

RADIATOR

Un alt termen pentru element de încălzire. Acestea trebuie să fie umplute cu apă pentru a fi utilizate cu AMS 10.

REZERVOR CU MANTA DUBLĂ

Încălzitorul cu apă caldă pentru consum casnic (apă de la robinet) este înconjurat de un vas exterior cu apă de la cazan (la radiatoarele/elementele din casă). Pompa de căldură încălzește apa din cazan, care, în plus față de ieșirea spre toate radiatoarele/elementele din casă, încălzește apa caldă pentru consumul casnic din vasul interior.

REZERVOR CU SERPENTINĂ

Un încălzitor cu o serpentină în interior. Apa din serpentină încălzește apa din încălzitor.

SCHIMBĂTOR DE CĂLDURĂ

Dispozitiv care transferă energia termică de la un mediu la altul fără amestecarea mediilor. Exemple de diferite schimbătoare de căldură sunt evaporatoarele și condensatoarele.

SENZOR TEMPERATURĂ AMBIENTALĂ

Un senzor care este situat în exterior, pe sau aproape de pompa de căldură. Acest senzor spune pompei de căldură cât este de cald acolo unde este situat senzorul.

SERPENTINĂ

O serpentină încălzește apa caldă pentru consum casnic (apa de robinet) în boilerul cu agent termic (circuitul de încălzire) din AMS 10.

SISTEM DE CLIMATIZARE

Sistemele de climatizare pot fi numite, de asemenea, sisteme de încălzire. Clădirea este încălzită utilizând radiatoare, serpentine sub pardoseală sau ventiloconvectoare.

SUPAPĂ DE SIGURANȚĂ

O supapă care se deschide și eliberează o cantitate mică de lichid dacă presiunea este prea ridicată.

TEMPERATURA DE ALIMENTARE

Temperatura apei încălzite trimise de pompa de căldură către sistemul de încălzire.

TEMPERATURA DE ECHILIBRU

Temperatura de echilibru este temperatura exterioară când puterea declarată a pompei de căldură este egală cu necesarul clădirii. Aceasta înseamnă că pompa de căldură acoperă întregul necesar de putere al clădirii până la această temperatură.

TEMPERATURĂ RETUR

Temperatura apei care revine la pompa de căldură după eliberarea energiei termice în radiatoare/serpentine de încălzire.

VANĂ DE DERIVAȚIE

O vană care poate trimite lichid în două direcții. O vană de deviație care permite lichidului să fie trimis la sistemul de climatizare, când pompa de căldură produce încălzire pentru casă, și la încălzitorul de apă caldă, când pompa de căldură produce apă caldă.

VAS DE EXPANSIUNE

Vas cu agent termic având sarcina de a egaliza presiunea în sistemul agentului termic.

VENTILATOR

În timpul, operației de încălzire, ventilatorul transportă energie din aerul ambiental către pompa de căldură. În timpul răcirii, ventilatorul transportă energie de la pompa de căldură spre aerul ambiental.

VENTIL DE EXPANSIUNE

Supapă care reduce presiunea agentului frigorific, după care temperatura agentului frigorific scade.

Index

A

Ațiuni de bază, 18
AMS 10 – O alegere excelentă, 8
Apă dedesubtul AMS 10 (cantitate mai mare), 18

C

Consum de energie, 16
Contact cu AMS 10, 12

D

Date de instalare, 4
Date tehnice, 19
Depanare, 18
 Apă dedesubtul AMS 10 (cantitate mai mare), 18
 Depuneri de gheață pe ventilator, grilă și/sau conul ventilatorului, 18
Depuneri de gheață pe ventilator, grilă și/sau conul ventilatorului, 18

F

Funcția pompei de căldură, 10–11

G

Glosar, 20

I

Informații de siguranță, 5
Informații importante, 4
 AMS 10 – O alegere excelentă, 8
 Date de instalare, 4
 Informații de siguranță, 5
 Număr serie, 7

Î

Întreținerea AMS 10, 13
 Mod silențios, 15
 Sugestii de economisire, 15
 Verificări regulate, 13

M

Mod silențios, 15

N

Număr serie, 7

P

Perturbări ale confortului, 18
 Ațiuni de bază, 18
 Depanare, 18
Pompa de căldură – inima casei, 10
 Contact cu AMS 10, 12
 Funcția pompei de căldură, 10
 Întreținerea AMS 10, 13

S

Sugestii de economisire, 15
 Consum de energie, 16

V

Verificări regulate, 13

Informații de contact

- AT** *KNV Energietechnik GmbH*, Gahberggasse 11, AT-4861 Schörföling
Tel: +43 (0)7662 8963 E-mail: mail@knv.at www.knv.at
- CH** *NIBE Wärmetechnik c/o ait Schweiz AG*,
Industriepark, CH-6246 Altshofen Tel: +41 58 252 21 00
E-mail: info@nibe.ch www.nibe.ch
- CZ** *Druzstevni zavody Drazice s.r.o.*,
Drazice 69, CZ - 294 71 Benátky nad Jizerou
Tel: +420 326 373 801 E-mail: nibe@nibe.cz www.nibe.cz
- DE** *NIBE Systemtechnik GmbH*, Am Reiherpfahl 3, 29223 Celle
Tel: +49 (0)5141 7546-0 E-mail: info@nibe.de www.nibe.de
- DK** *Volund Varmeteknik A/S*, Member of the Nibe Group,
Brogårdsvej 7, 6920 Videbæk Tel: +45 97 17 20 33
E-mail: info@volundvt.dk www.volundvt.dk
- FI** *NIBE Energy Systems OY*, Juurakkotie 3, 01510 Vantaa
Tel: +358 (0)9-274 6970 E-mail: info@nibe.fi www.nibe.fi
- FR** *NIBE Energy Systems France Sarl*, Zone industrielle RD 28, Rue du Pou du Ciel,
01600 Reyrieux
Tel : 04 74 00 92 92 E-mail: info@nibe.fr www.nibe.fr
- GB** *NIBE Energy Systems Ltd*,
3C Broom Business Park, Bridge Way, S419QG Chesterfield
Tel: +44 (0)845 095 1200 E-mail: info@nibe.co.uk www.nibe.co.uk
- NL** *NIBE Energietechnik B.V.*, Postbus 634, NL 4900 AP Oosterhout
Tel: 0168 477722 E-mail: info@nibenl.nl www.nibenl.nl
- NO** *ABK AS*, Brobekkveien 80, 0582 Oslo, Postboks 64 Vollebakk, 0516 Oslo
Tel: +47 23 17 05 20 E-mail: post@abkklima.no
www.nibe.no
- PL** *NIBE-BIAWAR Sp. z o. o.* Aleja Jana Pawła II 57, 15-703 BIALYSTOK
Tel: +48 (0)85 662 84 90 E-mail: sekretariat@biawar.com.pl
www.biawar.com.pl
- RU** © "EVAN" 17, per. Boynovskiy, RU-603024 Nizhny Novgorod
Tel: +7 831 419 57 06 E-mail: kuzmin@evan.ru www.nibe-evan.ru
- SE** *NIBE AB Sweden*, Box 14, Hannabadsvägen 5, SE-285 21 Markaryd
Tel: +46 (0)433 27 3000 E-mail: info@nibe.se www.nibe.se

NIBE Energy Systems
Hannabadsvägen 5
Box 14
SE-285 21 Markaryd
info@nibe.se
nibe.eu

UHB RO 1829-1 531056

Acest manual este publicat de NIBE Energy Systems. Toate produsele, ilustrațiile, faptele și datele se bazează pe informațiile disponibile la momentul aprobării publicării. NIBE Energy Systems nu își asumă răspunderea pentru eventualele erori factice sau de tipar din această broșură.



531056